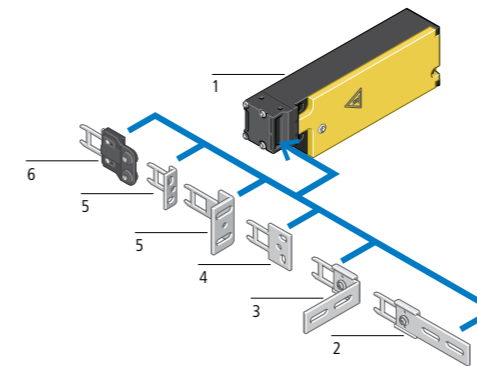


Контакты		Схема коммутации	Материал корпуса	Тип подключения	Наименование Артикул		
НО	НЗ						
<b>Настраиваемый качающийся рычаг с роликом</b>							
-	2		Пластик	Пружинные зажимы	<b>LS-11/RLA</b> 266113		
-	2			Винтовое соединение	<b>LS-S11/RLA</b> 106790		
-	2		Металл	Пружинные зажимы	<b>LSM-11/RLA</b> 266148		
1	1			Пружинные зажимы	<b>LS-11S/RLA</b> 266119		
1	1			Винтовое соединение	<b>LS-S11S/RLA</b> 106803		
1	1		Металл	Пружинные зажимы	<b>LSM-11S/RLA</b> 266154		
<b>Настраиваемый стержень</b>							
1	1				Пластик	Винтовое соединение	<b>LS-11S/RR</b> 266106
1	1	Пружинные зажимы	<b>LS-S11S/RR</b> 106804				
1	1	Металл	Пружинные зажимы			<b>LSM-11S/RR</b> 266141	

Концевые выключатели LS...ZBZ. Обзор системы



Защита персонала путем **мониторинга положения и блокировки механизма**. Пружинная или магнитная блокировка.

- Команда «Стоп»
- Выдержка времени
- Машина остановлена
- Защитный механизм (дверь) разблокирован
- Нет опасности

1. Базовый модуль
2. Актуатор для дверей, закрывающихся с зазором
3. Актуатор для дверей, закрывающихся с зазором
4. Плоский актуатор для скользящих дверей
5. Актуатор для дверей шириной более 250 мм, длинный
6. Актуатор для дверей шириной более 250 мм, короткий

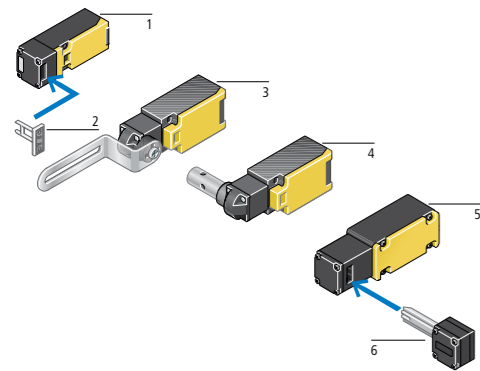
Базовые модули LS...ZBZ

Контакты		Напряжение питания	Базовые модули с пружинной блокировкой, IP65	Базовые модули с магнитной блокировкой, IP65	
НО	НЗ				
1	1		24 В DC	<b>LS-S11-24DFT-ZBZ/X</b> 106829	<b>LS-S11-24DMT-ZBZ/X</b> 106830
-	2				
1	1		24 В DC	<b>LS-S02-24DFT-ZBZ/X</b> 106823	<b>LS-S02-24DMT-ZBZ/X</b> 106824
-	2				
1	1		230 В 50/60 Гц	<b>LS-S11-230AFT-ZBZ/X</b> 106827	<b>LS-S11-230AMT-ZBZ/X</b> 106828
-	2				
1	1		230 В 50/60 Гц	<b>LS-S02-230AFT-ZBZ/X</b> 106821	<b>LS-S02-230AMT-ZBZ/X</b> 106822
-	2				

Актуаторы LS...ZBZ

Описание	Наименование Артикул
Плоский актуатор для скользящих дверей	<b>LS-XG-ZBZ</b> 106833
Актуатор для дверей шириной более 250 мм, короткий	<b>LS-XW-ZBZ</b> 106839
Актуатор для дверей шириной более 250 мм, длинный	<b>LS-XWA-ZBZ</b> 106838
Для дверей, закрывающихся с зазором	<b>LS-XF-ZBZ</b> 106832
Для дверей, закрывающихся с зазором, плоский	<b>LS-XFG-ZBZ</b> 106831

Выключатели безопасности LS...ZB, LSR... TKG, LSR...TS, LS4...ZB. Обзор системы



Защита персонала путем **мониторинга положения механизма**:

- Дверь открыта
- LS...ZB отключает электроэнергию
- Нет опасности

1. Концевой выключатель безопасности LS...ZB
2. Актуатор (в комплекте с выключателем)
3. Концевой выключатель безопасности в сборе LSR...TKG
4. Концевой выключатель безопасности в сборе LSR...TS
5. Концевой выключатель безопасности LS4...ZB
6. Актуатор (в комплекте с выключателем)

Выключатели безопасности LS...ZB, LS4...ZB

Контакты		Схема коммутации	Тип подключения	Наименование Артикул	Примечания
НО	НЗ				
-	2		Пружинные зажимы	<b>LS-02-ZB</b> 106817	Актуатор в комплекте
-	2		Винтовое соединение	<b>LS-S02-ZB</b> 106874	
1	1		Пружинные зажимы	<b>LS-11-ZB</b> 106819	
1	1		Винтовое соединение	<b>LS-S11-ZB</b> 106876	
1	1		Винтовое соединение	<b>LS4/S11-1/I/ZB</b> 106857	Узкий корпус. Актуатор в комплекте
1	1		Винтовое соединение Широкий корпус	<b>LS4/S11-1/IA/ZB</b> 106858	Широкий корпус. Актуатор в комплекте
1	2		Винтовое соединение	<b>LS4/S12-7/IB/ZB</b> 106859	Актуатор в комплекте

Выключатели безопасности LSR

Контакты		Схема коммутации	Тип соединения	Наименование Артикул
НО	НЗ			
-	2		Винтовое соединение	<b>LSR-S02-1-I/TKG</b> 106848
1	1			<b>LSR-S11-1-I/TKG</b> 106847
-	2			<b>LSR-S02-1-I/TS</b> 106852
1	1			<b>LSR-S11-1-I/TS</b> 106851

Датчики

Индуктивные датчики

Тип	Дистанция переключения, мм	Скрытый монтаж	Поверхностный монтаж
		Кубические 40x40x40 мм	<b>E52Q-DL15SAD01</b> 135804
	20	<b>E52Q-DL20SAD01</b> 135806	<b>E52Q-DL20UAD01</b> 135807
	25	-	<b>E52Q-DL25UAD01</b> 135808
	30	-	<b>E52Q-DL30UAD01</b> 135809
	35	-	<b>E52Q-DL35UAD01</b> 135810
	40	-	<b>E52Q-DL40UAD01</b> 135811
Типа «блин»	40	<b>E56ADL40SAD01</b> 136234	<b>E56ADL40UAD01</b> 136235
	70	-	<b>E56BDL70UAD01</b> 136236
	100	-	<b>E56CDL100UAD01</b> 136237

Датчики с метрической резьбой



Бесконтактные датчики серии Global были разработаны специально для серийного применения OEM производителями.

Исполнение	Контакты	Тип	M8	M12	M18	M30
Скрытый монтаж	1НО	Индуктивный	<b>E57-08GS01-GDB</b> 135862	<b>E57-12GS02-GDB</b> 135886	<b>E57-18GS05-GDB</b> 135932	<b>E57-30GS10-GDB</b> 135978
	1НО	Индуктивный	<b>E57-08GE03-GDB</b> 135854	<b>E57-12GE05-GDB</b> 135870	<b>E57-18GE08-GDB</b> 135915	<b>E57-30GE15-GDB</b> 135960
	1НО	Индуктивный	-	<b>E59-M12A105D01-D1</b> 136207	<b>E59-M18A108D01-D1</b> 136215	<b>E59-M30A115D01-D1</b> 136223
	1НЗ	Емкостной	-	-	<b>E53KBL18T111SD</b> 134802	<b>E53KBL34T111SD</b> 134824
	1НО	Емкостной	-	-	<b>E53KAL18T111SD</b> 134768	<b>E53KAL34T111SD</b> 134790
	Поверхностный монтаж	1НО	Индуктивный	<b>E57-08GU02-GDB</b> 135866	<b>E57-12GU04-GDB</b> 135895	<b>E57-18GU08-GDB</b> 135940
1НО		Индуктивный	<b>E57-08GE06-GDB</b> 135858	<b>E57-12GE10-GDB</b> 135878	<b>E57-18GE18-GDB</b> 135924	<b>E57-30GE29-GDB</b> 135968
1НО		Индуктивный	-	-	<b>E59-M18C116D01-D1</b> 136219	-
1НЗ		Емкостной	-	-	<b>E53KBL18T111ED</b> 134801	<b>E53KBL30T111ED</b> 134813
1НО		Емкостной	-	-	<b>E53KAL18T111ED</b> 134767	<b>E53KAL30T111ED</b> 134779